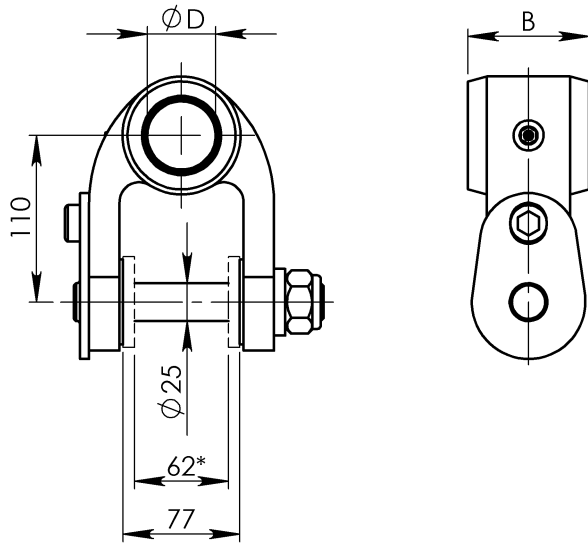


Link Gelenk



Dimensions

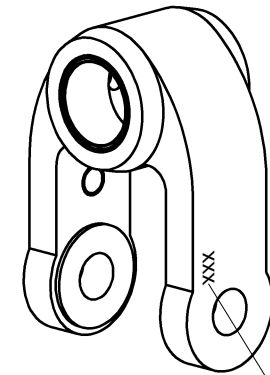
Crane nose pivot pin diameter $\text{Ø}D(\text{mm})$	Link width B (mm)		
	80	70	60
$\text{Ø}45$	BR1/80/45	BR1/70/45	BR1/60/45
$\text{Ø}40$	BR1/80/40	BR1/70/40	BR1/60/40
$\text{Ø}35$	BR1/80/35	BR1/70/35	BR1/60/35
$\text{Ø}30$	BR1/80/30	BR1/70/30	BR1/60/30
$\text{Ø}25$	BR1/80/25	BR1/70/25	BR1/60/25

* Only GR 30

2003.03.31

Link Gelenk

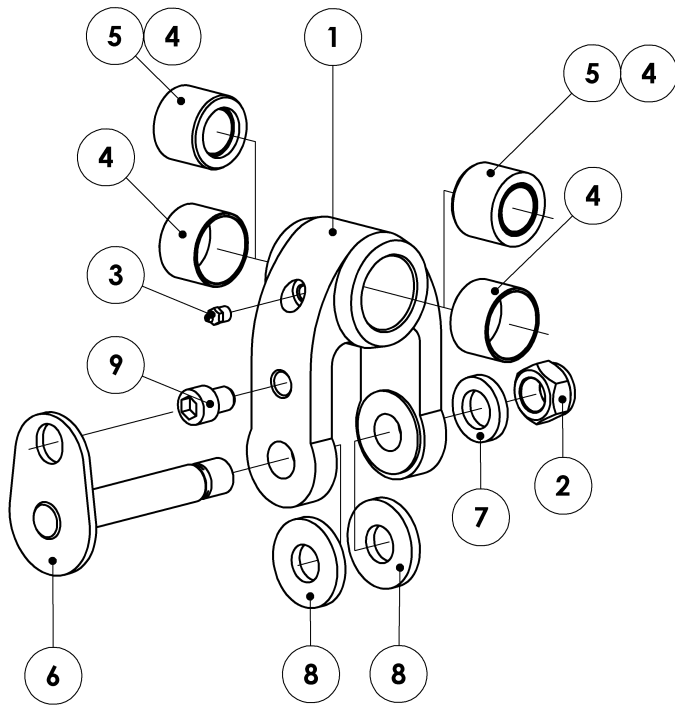
BR 1



Serial number

2003.03.31

Link Gelenk



2003.03.31

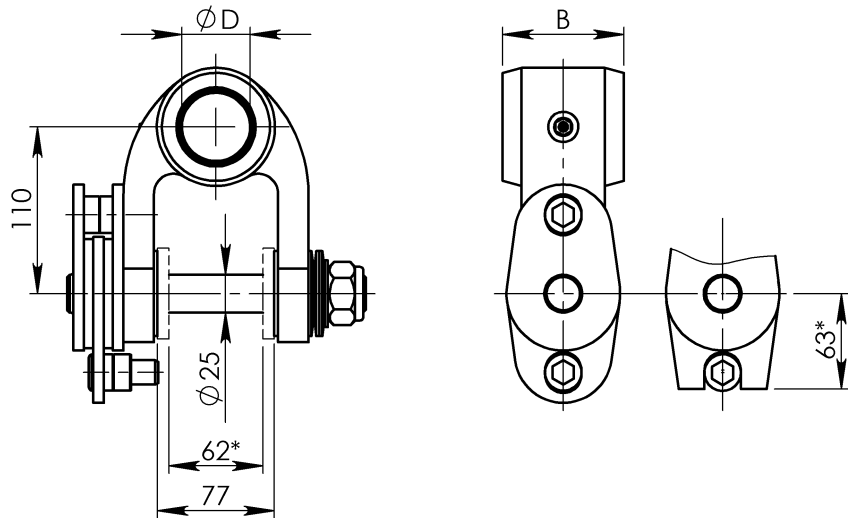
Link Gelenk

Fig Nr.	Part no Pos. Nr.	Qty Stück	Description	Beschreibung	Kit Komplett	Notes Notizen
A	BR 1/80/45 BR 1/70/45 BR 1/60/45		Linkset with bushing Ø 45	Gelenk mit Buchse Ø 45	1 - 3, 6 - 9 4A	Only bushing 4 Nur Buchse 4
B	BR 1/80/40 BR 1/70/40 BR 1/60/40		Linkset with bushing Ø 40	Gelenk mit Buchse Ø 40	1 - 3, 6 - 9 4B, 5B	With 4 and 5 Mit 4 und 5
C	BR 1/80/35 BR 1/70/35 BR 1/60/35		Linkset with bushing Ø 35	Gelenk mit Buchse Ø 35	1 - 3, 6 - 9 4C, 5C	With 4 and 5 Mit 4 und 5
D	BR 1/80/30 BR 1/70/30 BR 1/60/30		Linkset with bushing Ø 30	Gelenk mit Buchse Ø 30	1 - 3, 6 - 9 4D, 5D	With 4 and 5 Mit 4 und 5
E	BR 1/80/25 BR 1/70/25 BR 1/60/25		Linkset with bushing Ø 25	Gelenk mit Buchse Ø 25	1 - 3, 6 - 9 4E, 5E	With 4 and 5 Mit 4 und 5
1	BR 1.001	1	Link	Gelenk		
2	M24x1.5	1	Nut	Mutter		DIN 985
3	1.2.C6	1	Grease nipple	Schmiernippel		
			Width 80 mm	Breite 80 mm		BR 1.001/80
4 A	WB 800 4530	2	Bronze bushing Ø45	Bronze Buchse Ø45		
4 B	WB 800 4030	2	Bronze bushing Ø40	Bronze Buchse Ø40		
5 B	BR1.02/80/40	2	Steel bushing Ø44	Stahl Buchse Ø44		
4 C	WB 800 3530	2	Bronze bushing Ø35	Bronze Buchse Ø35		
5 C	BR1.02/80/35	2	Steel bushing Ø39	Stahl Buchse Ø39		
4 D	WB 800 3030	2	Bronze bushing Ø30	Bronze Buchse Ø30		
5 D	BR1.02/80/30	2	Steel bushing Ø34	Stahl Buchse Ø34		
4 E	WB 800 2530	2	Bronze bushing Ø25	Bronze Buchse Ø25		
5 E	BR1.02/80/25	2	Steel bushing Ø28	Stahl Buchse Ø28		
			Width 70 mm	Breite 70 mm		BR 1.001/70
4 A	WB 800 4530	2	Bronze bushing Ø45	Bronze Buchse Ø45		
4 B	WB 800 4030	2	Bronze bushing Ø40	Bronze Buchse Ø40		
5 B	BR1.02/70/40	2	Steel bushing Ø44	Stahl Buchse Ø44		
4 C	WB 800 3530	2	Bronze bushing Ø35	Bronze Buchse Ø35		
5 C	BR1.02/70/35	2	Steel bushing Ø39	Stahl Buchse Ø39		
4 D	WB 800 3030	2	Bronze bushing Ø30	Bronze Buchse Ø30		
5 D	BR1.02/70/30	2	Steel bushing Ø34	Stahl Buchse Ø34		
4 E	WB 800 2530	2	Bronze bushing Ø25	Bronze Buchse Ø25		
5 E	BR1.02/70/25	2	Steel bushing Ø28	Stahl Buchse Ø28		
			Width 60 mm	Breite 60 mm		BR 1.001/60
4 A	WB 800 4530	2	Bronze bushing Ø45	Bronze Buchse Ø45		
4 B	WB 800 4030	2	Bronze bushing Ø40	Bronze Buchse Ø40		
5 B	BR1.02/60/40	2	Steel bushing Ø44	Stahl Buchse Ø44		
4 C	WB 800 3530	2	Bronze bushing Ø35	Bronze Buchse Ø35		
5 C	BR1.02/60/35	2	Steel bushing Ø39	Stahl Buchse Ø39		
4 D	WB 800 3030	2	Bronze bushing Ø30	Bronze Buchse Ø30		
5 D	BR1.02/60/30	2	Steel bushing Ø34	Stahl Buchse Ø34		
4 E	WB 800 2530	2	Bronze bushing Ø25	Bronze Buchse Ø25		
5 E	BR1.02/60/25	2	Steel bushing Ø28	Stahl Buchse Ø28		
6	BR 1.01	1	Pin	Bolzen		Ø 25
7	BR 1.003	1	Washer	Scheibe		
8	BR 1.003 P	2	Washer	Scheibe		Only for GR 30 Nur vor GR 30
9	M16x20	1	Bolt	Schraube		MC6S 12.9

2003.03.31

Link with brake

Gelenk mit Bremse



Dimensions

Crane nose pivot pin diameter $\varnothing D$ (mm)	Link width B (mm)		
	80	70	60
$\varnothing 45$	BR10/80/45	BR10/70/45	BR10/60/45
$\varnothing 40$	BR10/80/40	BR10/70/40	BR10/60/40
$\varnothing 35$	BR10/80/35	BR10/70/35	BR10/60/35
$\varnothing 30$	BR10/80/30	BR10/70/30	BR10/60/30
$\varnothing 25$	BR10/80/25	BR10/70/25	BR10/60/25

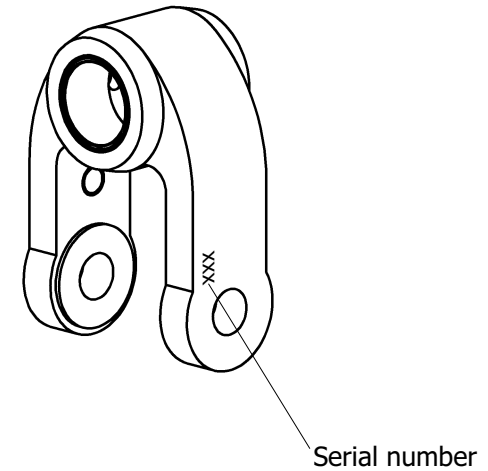
* Only GR 30

2003.05.26

Link with brake

Gelenk mit Bremse

BR 10



2003.05.26

Link with brake Gelenk mit Bremse

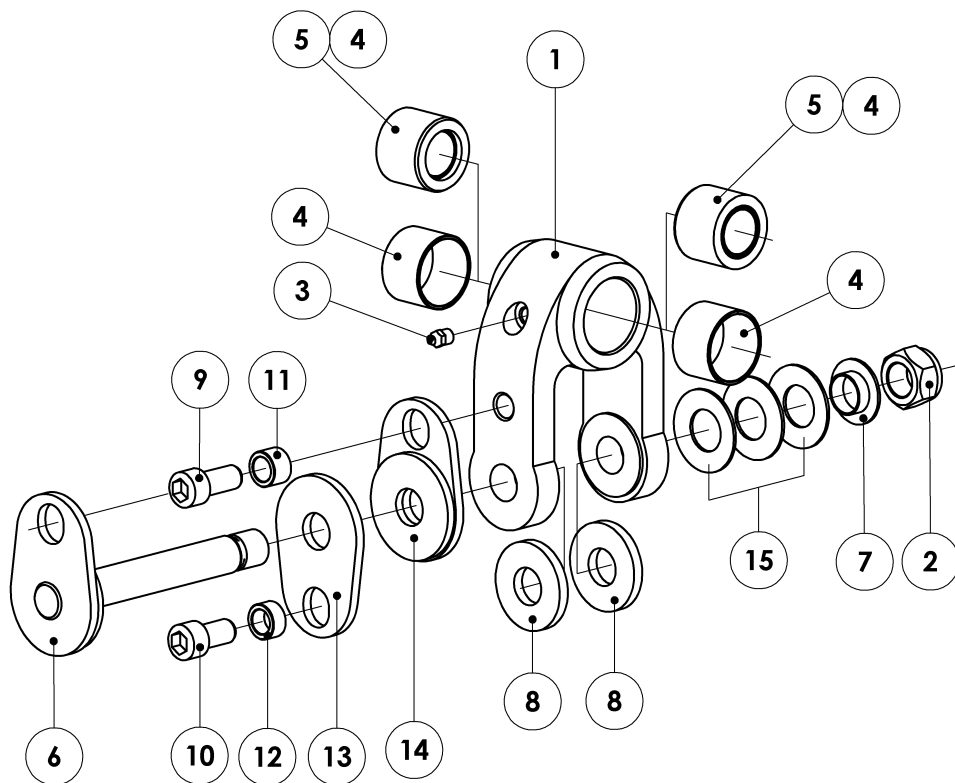
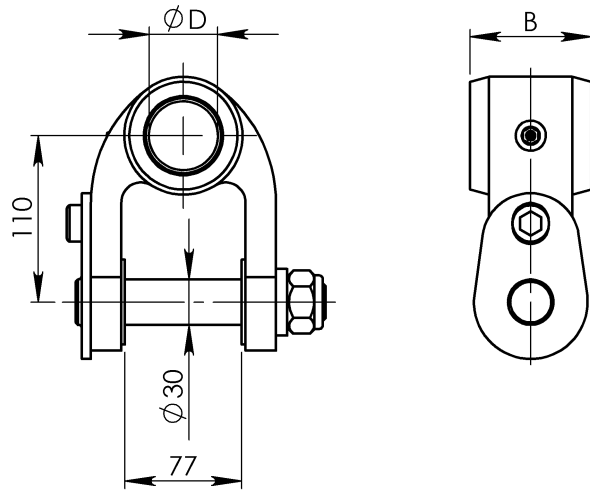


Fig Nr.	Part no Pos. Nr.	Qty Stück	Description	Beschreibung	Kit Komplett	Notes Notizen
A	BR 10/80/45 BR 10/70/45 BR 10/60/45		Linkset with bushing Ø 45	Gelenk mit Buchse Ø 45	1 - 3, 6 - 15 4A	Only bushing 4 Nur Buchse 4
B	BR 10/80/40 BR 10/70/40 BR 10/60/40		Linkset with bushing Ø 40	Gelenk mit Buchse Ø 40	1 - 3, 6 - 15 4B, 5B	With 4 and 5 Mit 4 und 5
C	BR 10/80/35 BR 10/70/35 BR 10/60/35		Linkset with bushing Ø 35	Gelenk mit Buchse Ø 35	1 - 3, 6 - 15 4C, 5C	With 4 and 5 Mit 4 und 5
D	BR 10/80/30 BR 10/70/30 BR 10/60/30		Linkset with bushing Ø 30	Gelenk mit Buchse Ø 30	1 - 3, 6 - 15 4D, 5D	With 4 and 5 Mit 4 und 5
E	BR 10/80/25 BR 10/70/25 BR 10/60/25		Linkset with bushing Ø 25	Gelenk mit Buchse Ø 25	1 - 3, 6 - 15 4E, 5E	With 4 and 5 Mit 4 und 5

Link with brake Gelenk mit Bremse

Fig Nr.	Part no Pos. Nr.	Qty Stück	Description	Beschreibung	Kit Komplett	Notes Notizen
1	BR 1.001	1	Link	Gelenk		
2	M24x1.5	1	Nut	Mutter		DIN 985
3	1.2.C6	1	Grease nipple	Schmiernippel		
			Width 80 mm	Breite 80 mm		BR 1.001/80
4 A	WB 800 4530	2	Bronze bushing Ø45	Bronze Buchse Ø45		
4 B	WB 800 4030	2	Bronze bushing Ø40	Bronze Buchse Ø40		
5 B	BR1.02/80/40	2	Steel bushing Ø44	Stahl Buchse Ø44		
4 C	WB 800 3530	2	Bronze bushing Ø35	Bronze Buchse Ø35		
5 C	BR1.02/80/35	2	Steel bushing Ø39	Stahl Buchse Ø39		
4 D	WB 800 3030	2	Bronze bushing Ø30	Bronze Buchse Ø30		
5 D	BR1.02/80/30	2	Steel bushing Ø34	Stahl Buchse Ø34		
4 E	WB 800 2530	2	Bronze bushing Ø25	Bronze Buchse Ø25		
5 E	BR1.02/80/25	2	Steel bushing Ø28	Stahl Buchse Ø28		
			Width 70 mm	Breite 70 mm		BR 1.001/70
4 A	WB 800 4530	2	Bronze bushing Ø45	Bronze Buchse Ø45		
4 B	WB 800 4030	2	Bronze bushing Ø40	Bronze Buchse Ø40		
5 B	BR1.02/70/40	2	Steel bushing Ø44	Stahl Buchse Ø44		
4 C	WB 800 3530	2	Bronze bushing Ø35	Bronze Buchse Ø35		
5 C	BR1.02/70/35	2	Steel bushing Ø39	Stahl Buchse Ø39		
4 D	WB 800 3030	2	Bronze bushing Ø30	Bronze Buchse Ø30		
5 D	BR1.02/70/30	2	Steel bushing Ø34	Stahl Buchse Ø34		
4 E	WB 800 2530	2	Bronze bushing Ø25	Bronze Buchse Ø25		
5 E	BR1.02/70/25	2	Steel bushing Ø28	Stahl Buchse Ø28		
			Width 60 mm	Breite 60 mm		BR 1.001/60
4 A	WB 800 4530	2	Bronze bushing Ø45	Bronze Buchse Ø45		
4 B	WB 800 4030	2	Bronze bushing Ø40	Bronze Buchse Ø40		
5 B	BR1.02/60/40	2	Steel bushing Ø44	Stahl Buchse Ø44		
4 C	WB 800 3530	2	Bronze bushing Ø35	Bronze Buchse Ø35		
5 C	BR1.02/60/35	2	Steel bushing Ø39	Stahl Buchse Ø39		
4 D	WB 800 3030	2	Bronze bushing Ø30	Bronze Buchse Ø30		
5 D	BR1.02/60/30	2	Steel bushing Ø34	Stahl Buchse Ø34		
4 E	WB 800 2530	2	Bronze bushing Ø25	Bronze Buchse Ø25		
5 E	BR1.02/60/25	2	Steel bushing Ø28	Stahl Buchse Ø28		
6	BR 10.01	1	Pin with brake	Bolzen mit Bremse		Ø 25
7	BR 10.004	1	Inlet	Einsatz		
8	BR 1.003 P	2	Washer	Scheibe		Only for GR 30 Nur vor GR 30
9	M16x35	1	Bolt	Schraube		MC6S 12.9
10	M16x30	1	Bolt	Schraube		MC6S 12.9
11	BR 10.002	1	Washer	Scheibe		
12	BR 10.002-01	1	Washer	Scheibe		
13	BR 10.001	1	Planch	Platte		
13	BR 10.001-01	1	Planch	Platte		Only for GR 30 Nur vor GR 30
14	BR 10.02	1	Planch with brake	Platte mit Bremse		
15	Cat. no. 4362	3	Disc spring	Federscheibe		DIN 2093

Link Gelenk



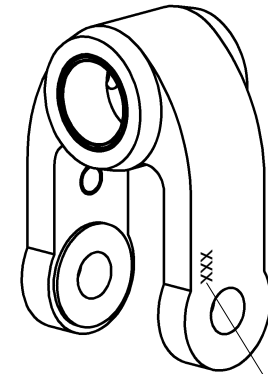
Dimensions

Crane nose pivot pin diameter $\text{ØD}(\text{mm})$	Link width B (mm)		
	80	70	60
Ø45	BR1-A/80/45	BR1-A/70/45	BR1-A/60/45
Ø40	BR1-A/80/40	BR1-A/70/40	BR1-A/60/40
Ø35	BR1-A/80/35	BR1-A/70/35	BR1-A/60/35
Ø30	BR1-A/80/30	BR1-A/70/30	BR1-A/60/30
Ø25	BR1-A/80/25	BR1-A/70/25	BR1-A/60/25

2003.06.02

Link Gelenk

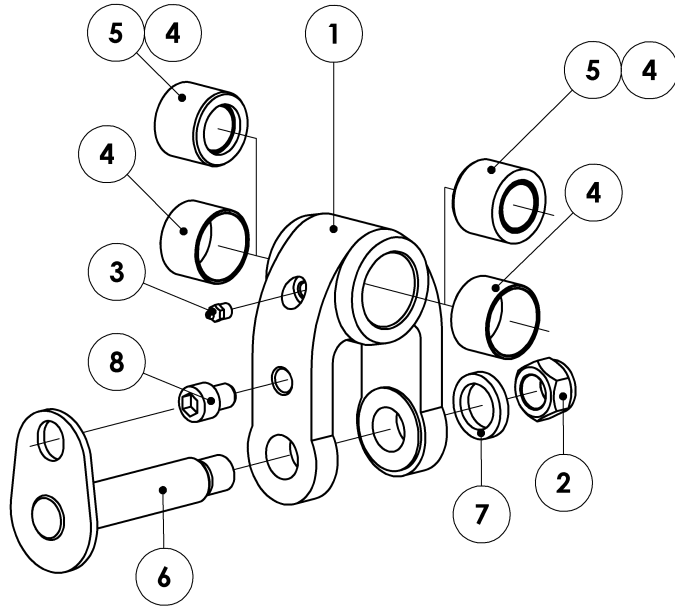
BR 1-A



Serial number

2003.06.02

Link Gelenk



2003.06.02

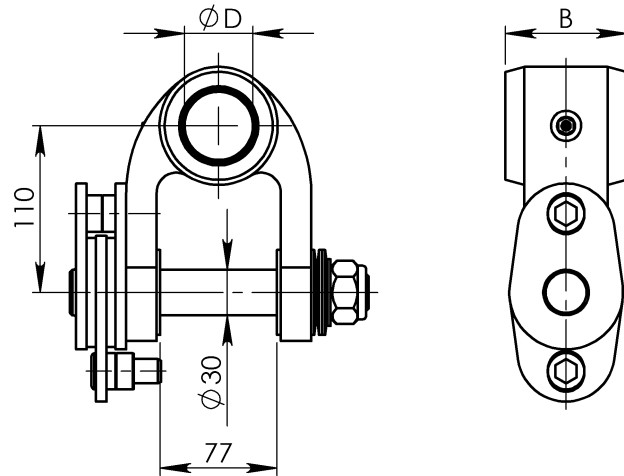
Link Gelenk

Fig Nr.	Part no. Pos. Nr.	Qty Stück	Description	Beschreibung	Kit Komplet	Notes Notizen
A	BR 1-A/80/45 BR 1-A/70/45 BR 1-A/60/45		Linkset with bushing Ø 45	Gelenk mit Buchse Ø 45	1 - 3, 6 - 8 4A	Only bushing 4 Nur Buchse 4
B	BR 1-A/80/40 BR 1-A/70/40 BR 1-A/60/40		Linkset with bushing Ø 40	Gelenk mit Buchse Ø 40	1 - 3, 6 - 8 4B, 5B	With 4 and 5 Mit 4 und 5
C	BR 1-A/80/35 BR 1-A/70/35 BR 1-A/60/35		Linkset with bushing Ø 35	Gelenk mit Buchse Ø 35	1 - 3, 6 - 8 4C, 5C	With 4 and 5 Mit 4 und 5
D	BR 1-A/80/30 BR 1-A/70/30 BR 1-A/60/30		Linkset with bushing Ø 30	Gelenk mit Buchse Ø 30	1 - 3, 6 - 8 4D, 5D	With 4 and 5 Mit 4 und 5
E	BR 1-A/80/25 BR 1-A/70/25 BR 1-A/60/25		Linkset with bushing Ø 25	Gelenk mit Buchse Ø 25	1 - 3, 6 - 8 4E, 5E	With 4 and 5 Mit 4 und 5
1	BR 1-A.001	1	Link	Gelenk		
2	M24x1.5	1	Nut	Mutter		DIN 985
3	1.2.C6	1	Grease nipple	Schmiernippel		
			Width 80 mm	Breite 80 mm		BR 1-A.001/80
4 A	WB 800 4530	2	Bronze bushing Ø45	Bronze Buchse Ø45		
4 B	WB 800 4030	2	Bronze bushing Ø40	Bronze Buchse Ø40		
5 B	BR1.02/80/40	2	Steel bushing Ø44	Stahl Buchse Ø44		
4 C	WB 800 3530	2	Bronze bushing Ø35	Bronze Buchse Ø35		
5 C	BR1.02/80/35	2	Steel bushing Ø39	Stahl Buchse Ø39		
4 D	WB 800 3030	2	Bronze bushing Ø30	Bronze Buchse Ø30		
5 D	BR1.02/80/30	2	Steel bushing Ø34	Stahl Buchse Ø34		
4 E	WB 800 2530	2	Bronze bushing Ø25	Bronze Buchse Ø25		
5 E	BR1.02/80/25	2	Steel bushing Ø28	Stahl Buchse Ø28		
			Width 70 mm	Breite 70 mm		BR 1-A.001/70
4 A	WB 800 4530	2	Bronze bushing Ø45	Bronze Buchse Ø45		
4 B	WB 800 4030	2	Bronze bushing Ø40	Bronze Buchse Ø40		
5 B	BR1.02/70/40	2	Steel bushing Ø44	Stahl Buchse Ø44		
4 C	WB 800 3530	2	Bronze bushing Ø35	Bronze Buchse Ø35		
5 C	BR1.02/70/35	2	Steel bushing Ø39	Stahl Buchse Ø39		
4 D	WB 800 3030	2	Bronze bushing Ø30	Bronze Buchse Ø30		
5 D	BR1.02/70/30	2	Steel bushing Ø34	Stahl Buchse Ø34		
4 E	WB 800 2530	2	Bronze bushing Ø25	Bronze Buchse Ø25		
5 E	BR1.02/70/25	2	Steel bushing Ø28	Stahl Buchse Ø28		
			Width 60 mm	Breite 60 mm		BR 1-A.001/60
4 A	WB 800 4530	2	Bronze bushing Ø45	Bronze Buchse Ø45		
4 B	WB 800 4030	2	Bronze bushing Ø40	Bronze Buchse Ø40		
5 B	BR1.02/60/40	2	Steel bushing Ø44	Stahl Buchse Ø44		
4 C	WB 800 3530	2	Bronze bushing Ø35	Bronze Buchse Ø35		
5 C	BR1.02/60/35	2	Steel bushing Ø39	Stahl Buchse Ø39		
4 D	WB 800 3030	2	Bronze bushing Ø30	Bronze Buchse Ø30		
5 D	BR1.02/60/30	2	Steel bushing Ø34	Stahl Buchse Ø34		
4 E	WB 800 2530	2	Bronze bushing Ø25	Bronze Buchse Ø25		
5 E	BR1.02/60/25	2	Steel bushing Ø28	Stahl Buchse Ø28		
6	BR 1-A.01	1	Pin	Bolzen		Ø 30
7	BR 1-A.003	1	Washer	Scheibe		
8	M16x20	1	Bolt	Schraube		MC6S 12.9

2003.06.02

Link with brake

Gelenk mit Bremse



Dimensions

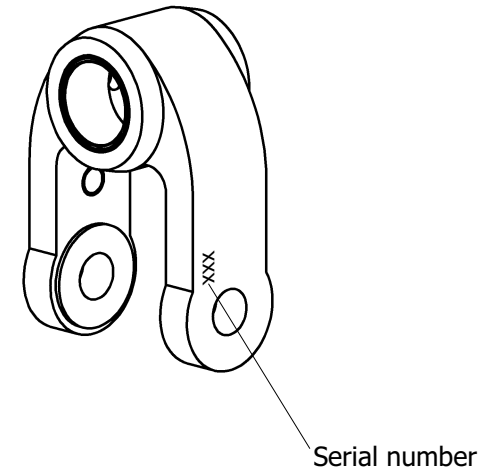
Crane nose pivot pin diameter $\varnothing D$ (mm)	Link width B (mm)		
	80	70	60
$\varnothing 45$	BR10-A/80/45	BR10-A/70/45	BR10-A/60/45
$\varnothing 40$	BR10-A/80/40	BR10-A/70/40	BR10-A/60/40
$\varnothing 35$	BR10-A/80/35	BR10-A/70/35	BR10-A/60/35
$\varnothing 30$	BR10-A/80/30	BR10-A/70/30	BR10-A/60/30
$\varnothing 25$	BR10-A/80/25	BR10-A/70/25	BR10-A/60/25

2003.06.02

Link with brake

Gelenk mit Bremse

BR 10-A



2003.06.02

Link with brake Gelenk mit Bremse

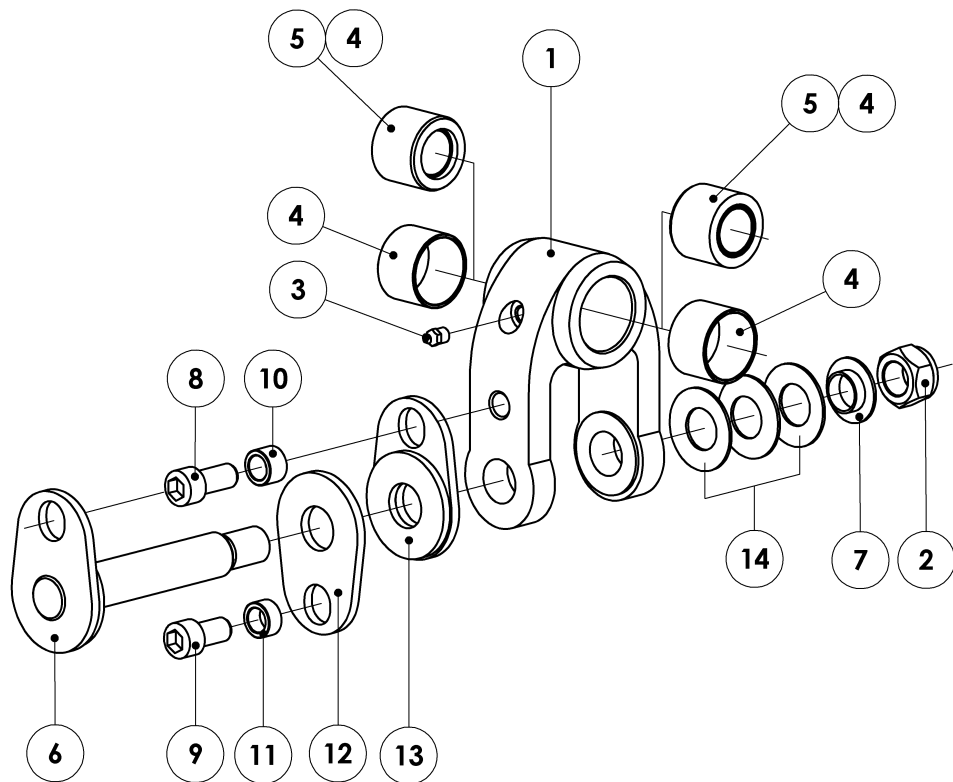


Fig Nr.	Part no Pos. Nr.	Qty Stück	Description	Beschreibung	Kit Komplet	Notes Notizen
A	BR 10-A/80/45 BR 10-A/70/45 BR 10-A/60/45	1	Linkset with bushing Ø 45	Gelenk mit Buchse Ø 45	1 - 3, 6 - 14 4A	Only bushing 4 Nur Buchse 4
B	BR 10-A/80/40 BR 10-A/70/40 BR 10-A/60/40	1	Linkset with bushing Ø 40	Gelenk mit Buchse Ø 40	1 - 3, 6 - 14 4B, 5B	With 4 and 5 Mit 4 und 5
C	BR 10-A/80/35 BR 10-A/70/35 BR 10-A/60/35	1	Linkset with bushing Ø 35	Gelenk mit Buchse Ø 35	1 - 3, 6 - 14 4C, 5C	With 4 and 5 Mit 4 und 5
D	BR 10-A/80/30 BR 10-A/70/30 BR 10-A/60/30	1	Linkset with bushing Ø 30	Gelenk mit Buchse Ø 30	1 - 3, 6 - 14 4D, 5D	With 4 and 5 Mit 4 und 5
E	BR 10-A/80/25 BR 10-A/70/25 BR 10-A/60/25	1	Linkset with bushing Ø 25	Gelenk mit Buchse Ø 25	1 - 3, 6 - 14 4E, 5E	With 4 and 5 Mit 4 und 5

Link with brake Gelenk mit Bremse

Fig Nr.	Part no Pos. Nr.	Qty Stück	Description	Beschreibung	Kit Komplet	Notes Notizen
1	BR 1-A.001	1	Link	Gelenk		
2	M24x1.5	1	Nut	Mutter		DIN 985
3	1.2.C6	1	Grease nipple	Schmiernippel		
			Width 80 mm	Breite 80 mm		BR 1-A.001/80
4 A	WB 800 4530	2	Bronze bushing Ø45	Bronze Buchse Ø45		
4 B	WB 800 4030	2	Bronze bushing Ø40	Bronze Buchse Ø40		
5 B	BR1.02/80/40	2	Steel bushing Ø44	Stahl Buchse Ø44		
4 C	WB 800 3530	2	Bronze bushing Ø35	Bronze Buchse Ø35		
5 C	BR1.02/80/35	2	Steel bushing Ø39	Stahl Buchse Ø39		
4 D	WB 800 3030	2	Bronze bushing Ø30	Bronze Buchse Ø30		
5 D	BR1.02/80/30	2	Steel bushing Ø34	Stahl Buchse Ø34		
4 E	WB 800 2530	2	Bronze bushing Ø25	Bronze Buchse Ø25		
5 E	BR1.02/80/25	2	Steel bushing Ø28	Stahl Buchse Ø28		
			Width 70 mm	Breite 70 mm		BR 1-A.001/70
4 A	WB 800 4530	2	Bronze bushing Ø45	Bronze Buchse Ø45		
4 B	WB 800 4030	2	Bronze bushing Ø40	Bronze Buchse Ø40		
5 B	BR1.02/70/40	2	Steel bushing Ø44	Stahl Buchse Ø44		
4 C	WB 800 3530	2	Bronze bushing Ø35	Bronze Buchse Ø35		
5 C	BR1.02/70/35	2	Steel bushing Ø39	Stahl Buchse Ø39		
4 D	WB 800 3030	2	Bronze bushing Ø30	Bronze Buchse Ø30		
5 D	BR1.02/70/30	2	Steel bushing Ø34	Stahl Buchse Ø34		
4 E	WB 800 2530	2	Bronze bushing Ø25	Bronze Buchse Ø25		
5 E	BR1.02/70/25	2	Steel bushing Ø28	Stahl Buchse Ø28		
			Width 60 mm	Breite 60 mm		BR 1-A.001/60
4 A	WB 800 4530	2	Bronze bushing Ø45	Bronze Buchse Ø45		
4 B	WB 800 4030	2	Bronze bushing Ø40	Bronze Buchse Ø40		
5 B	BR1.02/60/40	2	Steel bushing Ø44	Stahl Buchse Ø44		
4 C	WB 800 3530	2	Bronze bushing Ø35	Bronze Buchse Ø35		
5 C	BR1.02/60/35	2	Steel bushing Ø39	Stahl Buchse Ø39		
4 D	WB 800 3030	2	Bronze bushing Ø30	Bronze Buchse Ø30		
5 D	BR1.02/60/30	2	Steel bushing Ø34	Stahl Buchse Ø34		
4 E	WB 800 2530	2	Bronze bushing Ø25	Bronze Buchse Ø25		
5 E	BR1.02/60/25	2	Steel bushing Ø28	Stahl Buchse Ø28		
6	BR 10-A.01	1	Pin with brake	Bolzen mit Bremse		Ø 30
7	BR 10-A.004	1	Inlet	Einsatz		
8	M16x35	1	Bolt	Schraube		MC6S 12.9
9	M16x30	1	Bolt	Schraube		MC6S 12.9
10	BR 10.002	1	Washer	Scheibe		
11	BR 10.002-01	1	Washer	Scheibe		
12	BR 10-A.001	1	Planch	Platte		
13	BR 10-A.02	1	Planch with brake	Platte mit Bremse		
14	Cat. no. 4362	3	Disc spring	Federscheibe		DIN 2093