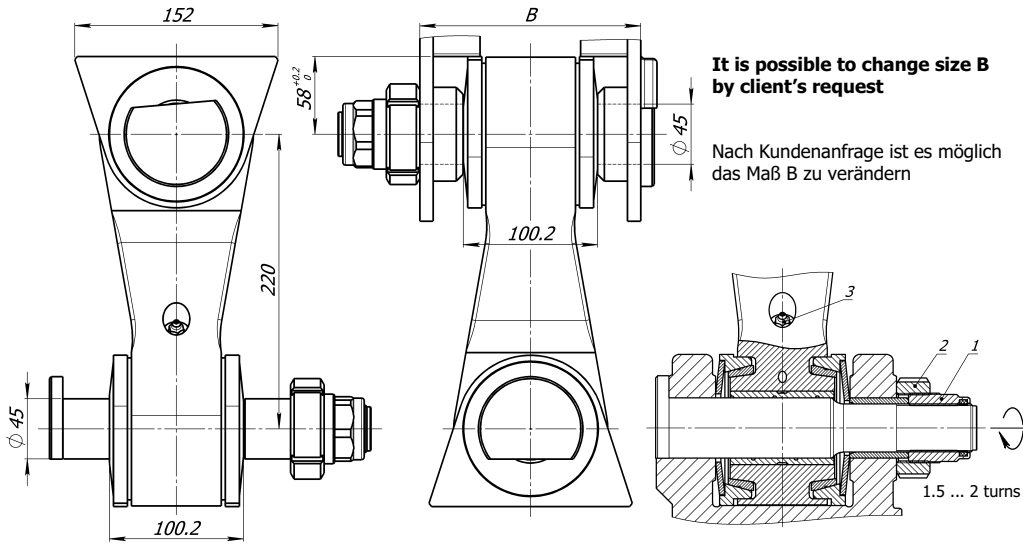


Dual swing damper S steel

Gelenk mit Doppelbremse S Stahl



It is possible to change size B by client's request

Nach Kundenanfrage ist es möglich das Maß B zu verändern

Instruction manual

To adjust the brake of the link, following actions have to be done:

- release the lock nut (pos.2)
- twist the adjusting nut (pos.1) until the disc spring starts to clamp
- tighten the adjusting nut (pos.1) at 1.5...2 turns, that will provide braking moment of 250...300 Nm
- tighten the lock nut (pos.2) with tightening torque 120 Nm.

Greasing of lower slide bearing and brake cones is already done through lubricating nipple (pos.3). Fill grease Olista Longtime 2 until it will appear to the external surfaces.

Greasing must be repeated after every 8 working hours of the link.

Bedienungsanleitung

Um die Gelenkbremse einzustellen, führen Sie bitte folgende Schritte aus:

- lösen Sie die Kontermutter (Pos. 2)
- ziehen Sie die Justiermutter (Pos. 1) an, bis die Federscheibe zu spannen beginnt
- ziehen Sie die Justiermutter (Pos. 1) um weitere 1.5...2 Umdrehungen an, das entspricht einem Bremsmoment von 250...300 Nm
- ziehen Sie die Kontermutter (Pos. 2) mit einem Moment von 120 Nm an.

Das untere Gleitlager und die Bremskonuse werden über den Schmiernippel (Pos. 3) mit dem Schmierfett Olista Longtime 2 geschmiert, bis zum Austreten des Fettes an die Oberflächen.

Die Schmierung muß alle 8 Arbeitsstunden des Gelenkes wiederholt werden.

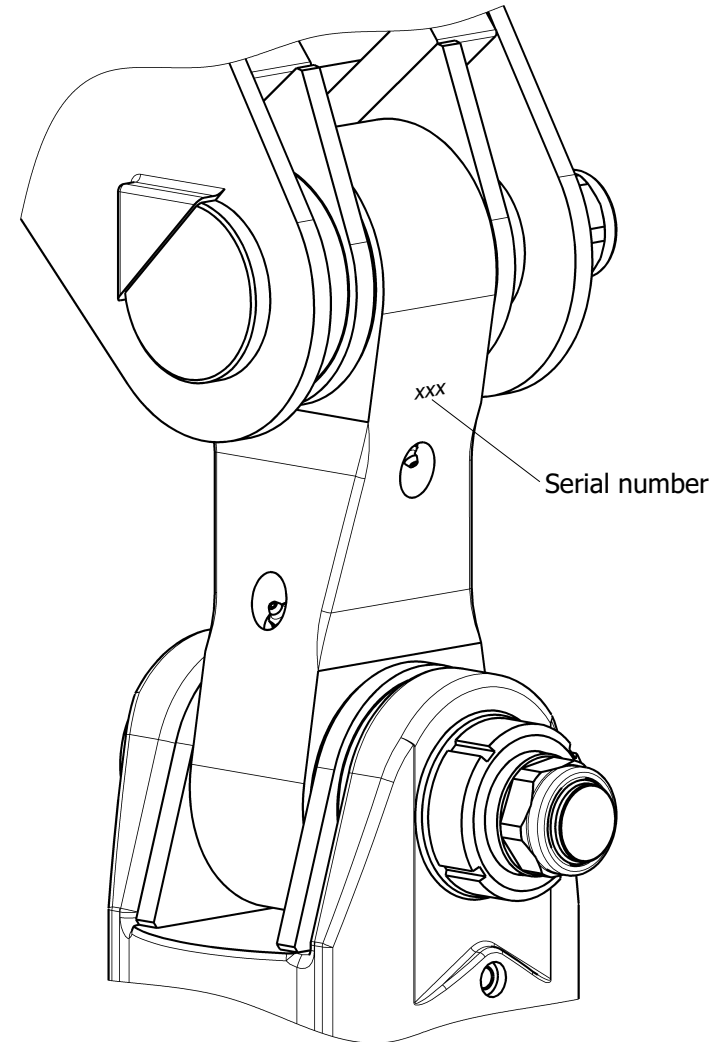
Link Gelenk	Crane nose outer width B (mm) Außenbreite des Krananschlusses
BR 32 KS/170	B=170
BR 32 KS/180	B=180
BR 32 KS/190	B=190
BR 32 KS/200	B=200

2003.11.07

Dual swing damper S steel

Gelenk mit Doppelbremse S Stahl

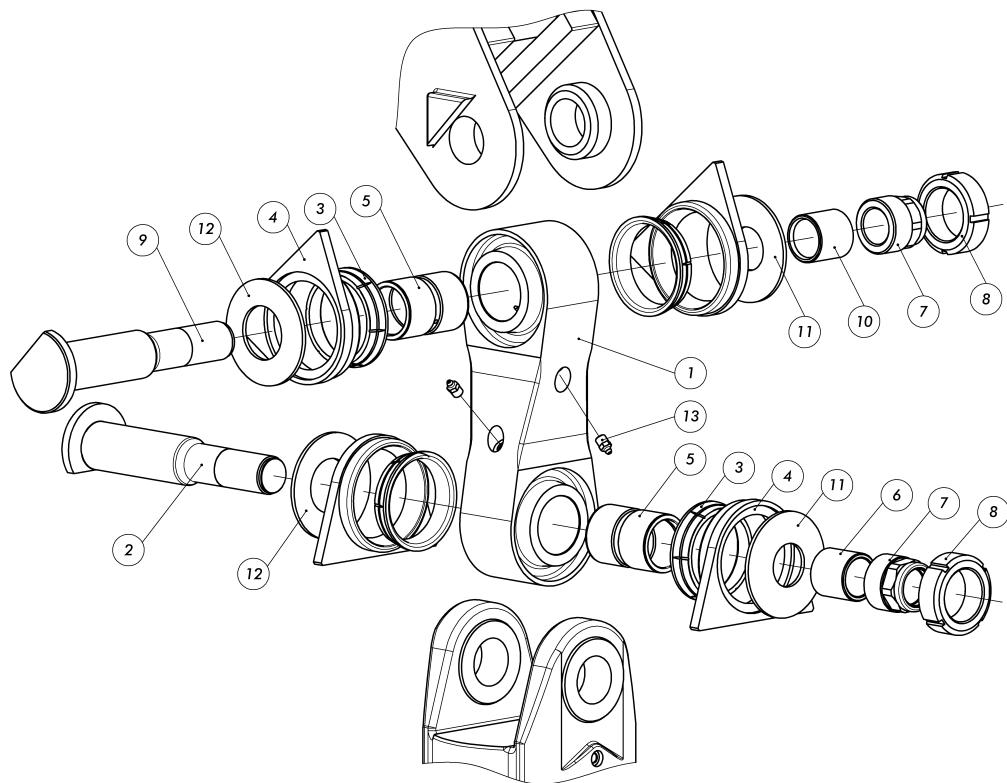
BR 32 KS



2003.11.07

Dual swing damper S steel

Gelenk mit Doppelbremse S Stahl



2003.11.07

Dual swing damper S steel

Gelenk mit Doppelbremse S Stahl

Fig Nr.	Part no Pos. Nr.	Qty Stück	Description	Beschreibung	Kit Komplett	Notes Notizen
A	BR 32 KS/170		Swing damper for crane nose outer width 170	Gelenk für Außenbreite des Krananschlusses 170	1 - 8, 11-13, 9A - 10A	
B	BR 32 KS/180		Swing damper for crane nose outer width 180	Gelenk für Außenbreite des Krananschlusses 180	1 - 8, 11-13, 9B - 10B	
C	BR 32 KS/190		Swing damper for crane nose outer width 190	Gelenk für Außenbreite des Krananschlusses 190	1 - 8, 11-13, 9C - 10C	
D	BR 32 KS/200		Swing damper for crane nose outer width 200	Gelenk für Außenbreite des Krananschlusses 200	1 - 8, 11-13, 9D - 10D	
1	BR 32 KS.001	1	Swing damper	Gelenk mit Bremse		
2	BR 30 K.002	1	Pin	Bolzen		Ø 45
3	BR 30 K.003-01	4	Brake cone	Bremskonus		
4	BR 30 K.004-01	4	Pusher cone	Gegenkonus		
5	BR 30 K.005	2	Bronze bushing Ø45	Bronze Buchse Ø45		
6	BR 22 KS.006-02	1	Pusher	Distanzrolle		
7	BR 30 K.007	2	Adjustment nut	Justiermutter		
8	BR 30 K.008	2	Locknut	Kontermutter		
9 A	BR 30 K.002	1	Pin	Bolzen		Ø 45
9 B	BR 32 KS.002-01	1	Pin	Bolzen		Ø 45
9 C	BR 32 KS.002-02	1	Pin	Bolzen		Ø 45
9 D	BR 32 KS.002-03	1	Pin	Bolzen		Ø 45
10 A	BR 22 KS.006-02	1	Pusher	Distanzrolle		
10 B	BR 22 KS.006-03	1	Pusher	Distanzrolle		
10 C	BR 22 KS.006-04	1	Pusher	Distanzrolle		
10 D	BR 22 KS.006-05	1	Pusher	Distanzrolle		
11	Cat. no. 4403	2	Disc spring	Federscheibe		DIN 2093
12	Cat. no. 4407	2	Disc spring	Federscheibe		DIN 2093
13	1.2.C6	2	Grease nipple	Schmiernippel		

2003.11.07