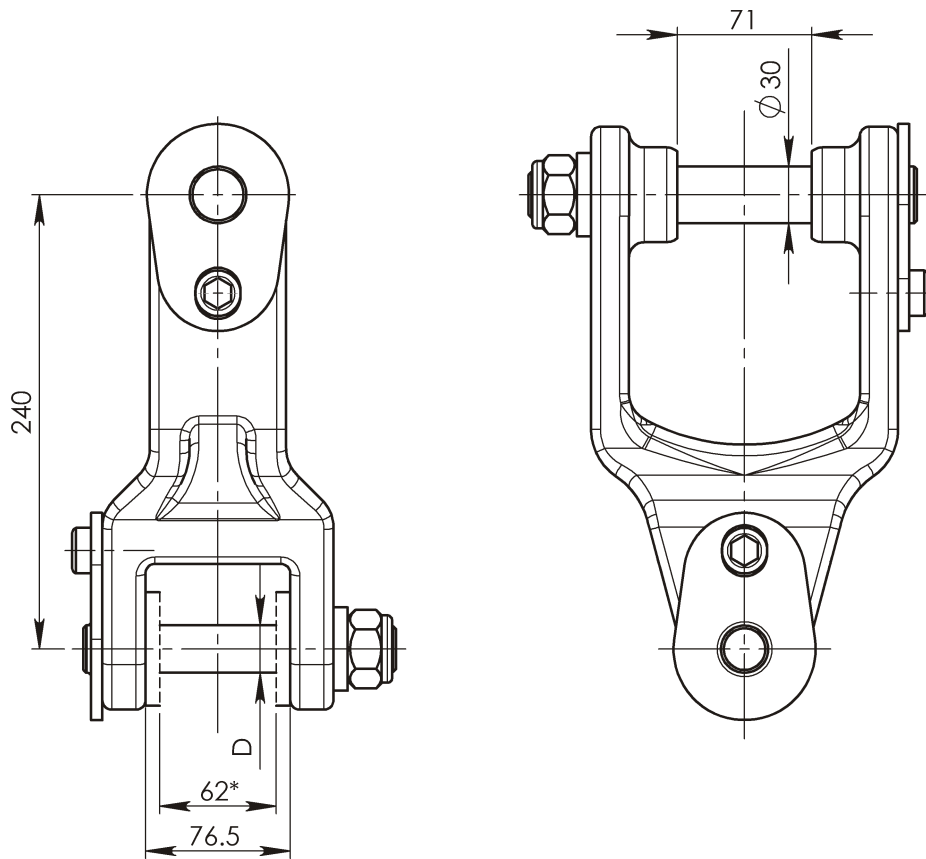


## Link Gelenk



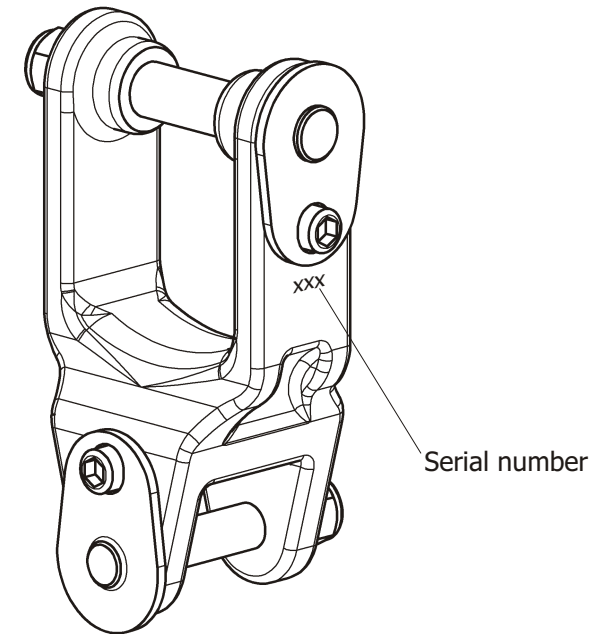
Link	ØD(mm)
BR 4	Ø25
BR 4-A	Ø30

\* Only **GR 30** with  
lower pin Ø25

2003.06.02

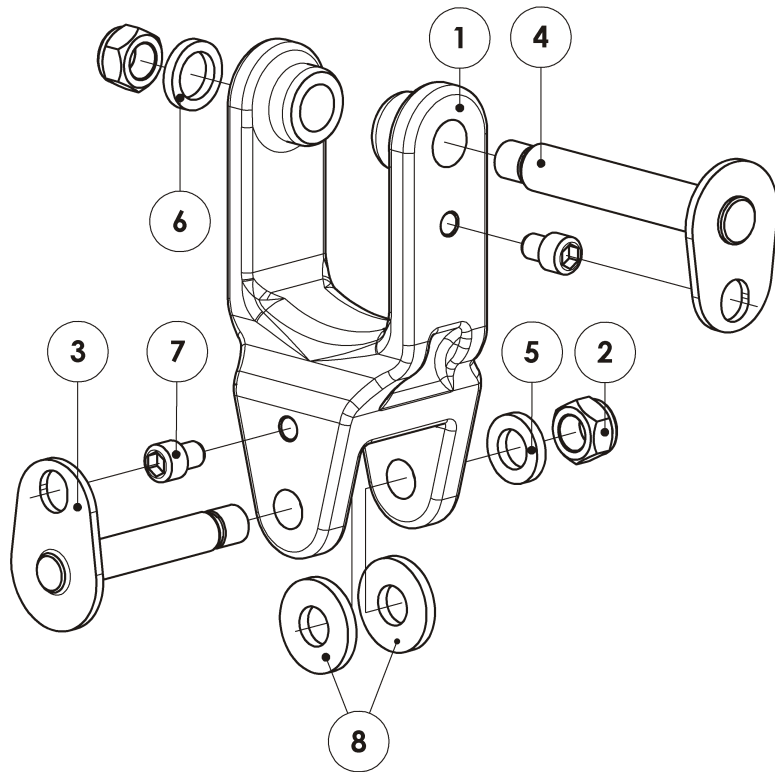
## Link Gelenk

### BR 4, BR 4-A



2003.06.02

## Link Gelenk



2003.06.02

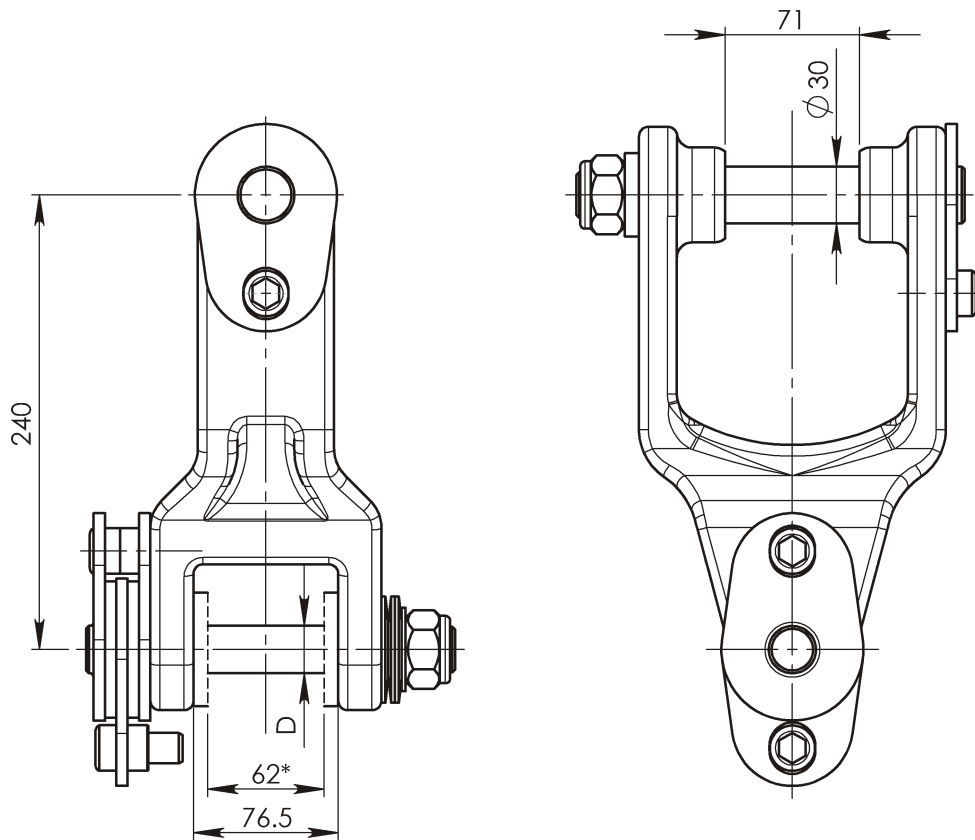
## Link Gelenk

Fig Nr.	Part no Pos. Nr.	Qty Stück	Description	Beschreibung	Kit Komplet	Notes Notizen
<b>A</b>	<b>BR 4</b>		<b>Linkset with lower pivot pin Ø 25</b>	<b>Gelenk mit unterem Bolzen Ø 25</b>	<b>2, 4, 6-8,</b>	<b>1A, 3A, 5A</b>
<b>B</b>	<b>BR 4-A</b>		<b>Linkset with lower pivot pin Ø 30</b>	<b>Gelenk mit unterem Bolzen Ø 30</b>	<b>2, 4, 6-8,</b>	<b>1B, 3B, 5B</b>
1 A	BR 4.001/25	1	Link	Gelenk		
1 B	BR 4-A.001/30	1	Link	Gelenk		
2	M24x1.5	2	Nut	Mutter		DIN 985
3 A	BR 1.01	1	Pin	Bolzen		
3 B	BR 1-A.01	1	Pin	Bolzen		
4	BR 4.01	1	Pin	Bolzen		
5 A	BR 1.003	1	Washer	Scheibe		
5 B	BR 1-A.003	1	Washer	Scheibe		
6	BR 1-A.003	1	Washer	Scheibe		
7	M16x20	2	Bolt	Schraube		MC6S 12.9
8	BR 1.003 P	2	Washer	Scheibe		Only for GR 30 Nur vor GR 30

2003.06.02

# Link with brake

## Gelenk mit Bremse



Link	ØD(mm)
BR 40	Ø25
BR 40-A	Ø30

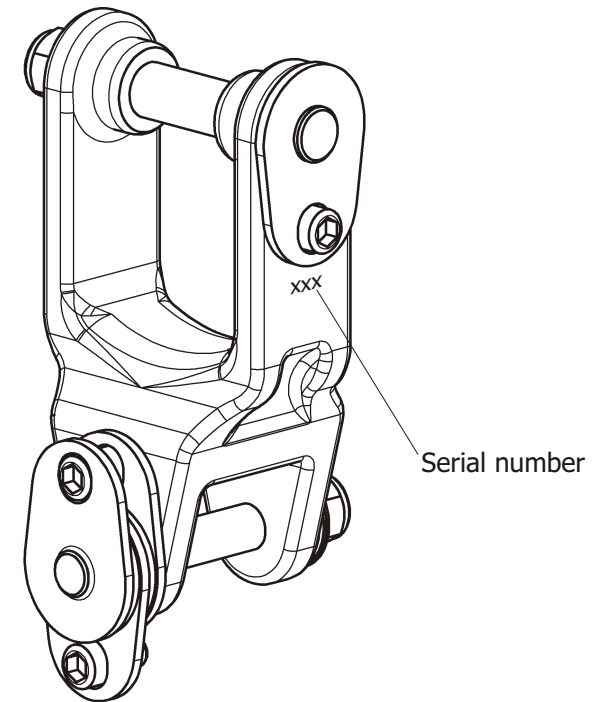
\* Only **GR 30** with lower pin Ø25

2003.06.02

# Link with brake

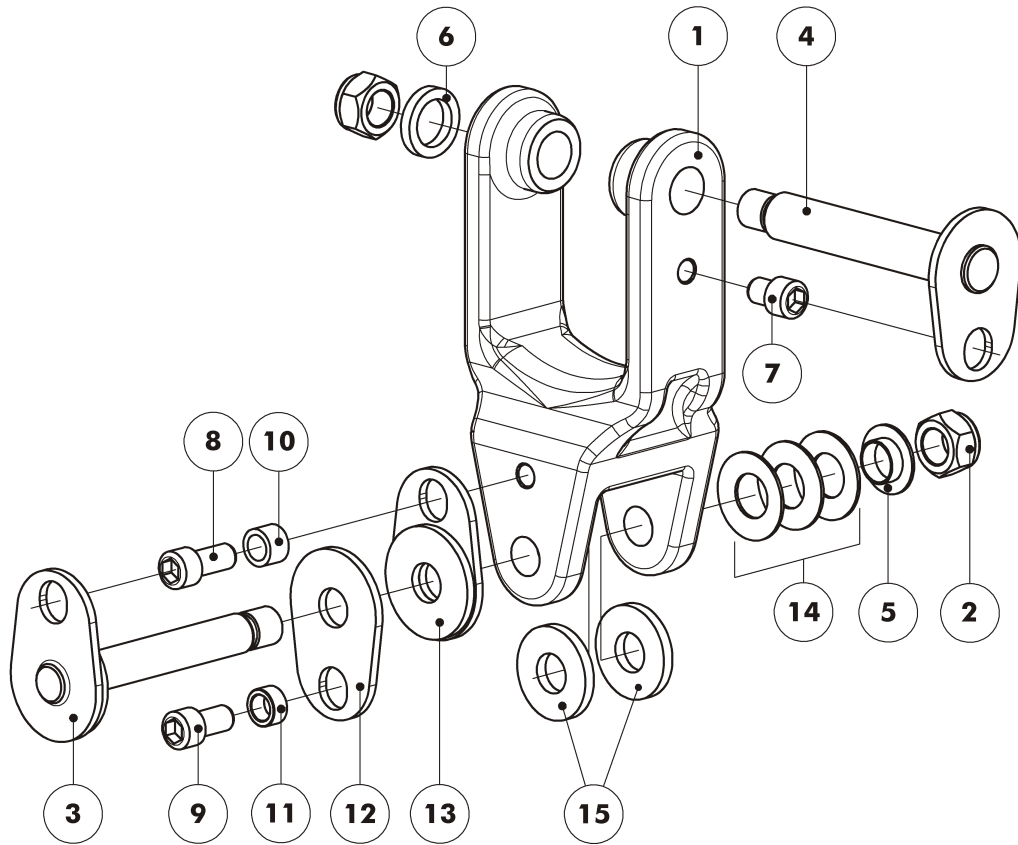
## Gelenk mit Bremse

### BR 40, BR 40-A



2003.06.02

# Link with brake Gelenk mit Bremse



2003.06.02

# Link with brake Gelenk mit Bremse

Fig Nr.	Part no Pos. Nr.	Qty Stück	Description	Beschreibung	Kit Komplet	Notes Notizen
<b>A</b>	<b>BR 40</b>		<b>Linkset with lower pivot pin Ø 25</b>	<b>Gelenk mit unterem Bolzen Ø 25</b>		<b>2, 4, 6-11,14, 15, 1A, 3A, 5A, 12A, 13A</b>
<b>B</b>	<b>BR 40-A</b>		<b>Linkset with lower pivot pin Ø 30</b>	<b>Gelenk mit unterem Bolzen Ø 30</b>		<b>2, 4, 6-11, 14, 15, 1B, 3B, 5B, 12B, 13B</b>
1 A	BR 4.001/25	1	Link	Gelenk		
1 B	BR 4-A.001/30	1	Link	Gelenk		
2	M24x1.5	2	Nut	Mutter		DIN 985
3 A	BR 10.01	1	Pin	Bolzen		
3 B	BR 10-A.01	1	Pin	Bolzen		
4	BR 4.01	1	Pin	Bolzen		
5 A	BR 10.004	1	Inlet	Einsatz		
5 B	BR 10-A.004	1	Inlet	Einsatz		
6	BR 1-A.003	1	Washer	Scheibe		
7	M16x20	1	Bolt	Schraube		MC6S 12.9
8	M16x35	1	Bolt	Schraube		MC6S 12.9
9	M16x30	1	Bolt	Schraube		MC6S 12.9
10	BR 10.002	1	Washer	Scheibe		
11	BR 10.002-01	1	Washer	Scheibe		
12 A	BR 10.001	1	Planch	Platte		
12 A	BR 10.001-01	1	Planch	Platte		Only for GR 30 Nur vor GR 30
12 B	BR 10-A.001	1	Planch	Platte		
13 A	BR 10.02	1	Planch with brake	Platte mit der Bremse		
13 B	BR 10-A.02	1	Planch with brake	Platte mit der Bremse		
14	Cat. no. 4362	3	Disc spring	Federscheibe		DIN 2093
15	BR 1.003 P	2	Washer	Scheibe		Only for GR 30 Nur vor GR 30

2003.06.02